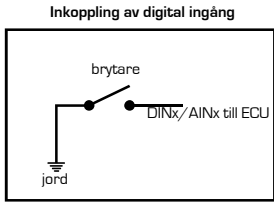


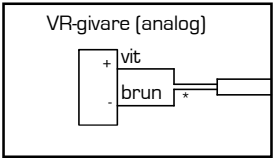
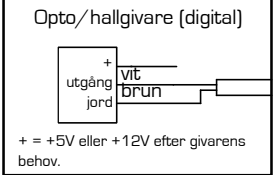
MaxxECU

Anmärkingar:
Kabelskärmar får endast jordas via ECU.
BLÅ TEXT är kabelmärkning.

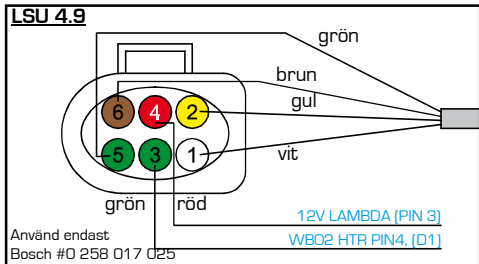
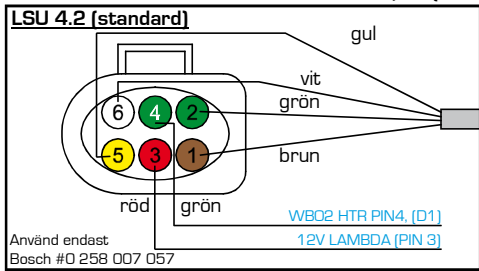


Sensor GND får **ALDRIG** kopplas mot chassie jord!

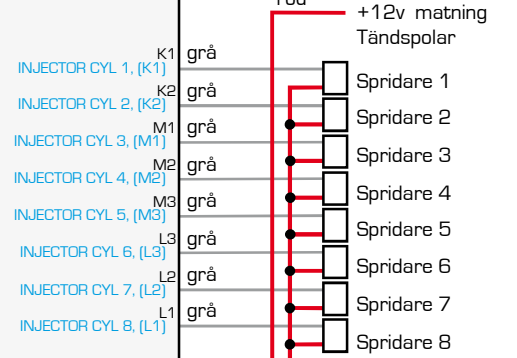
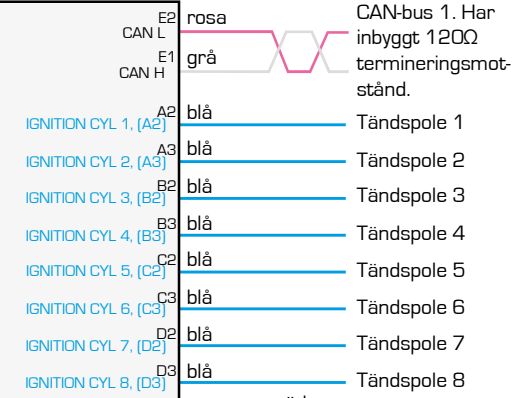
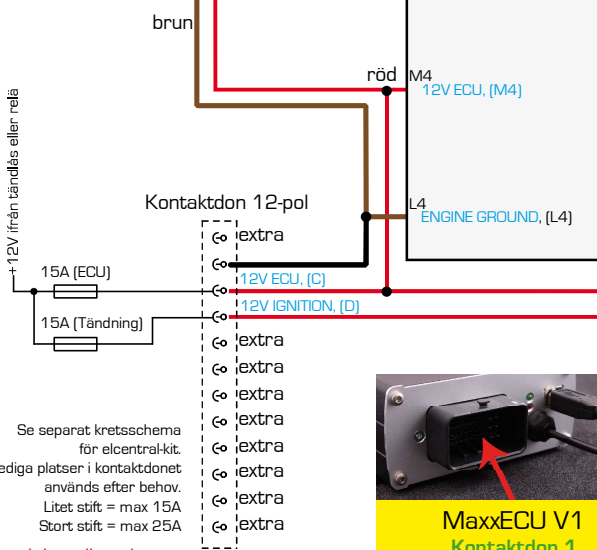
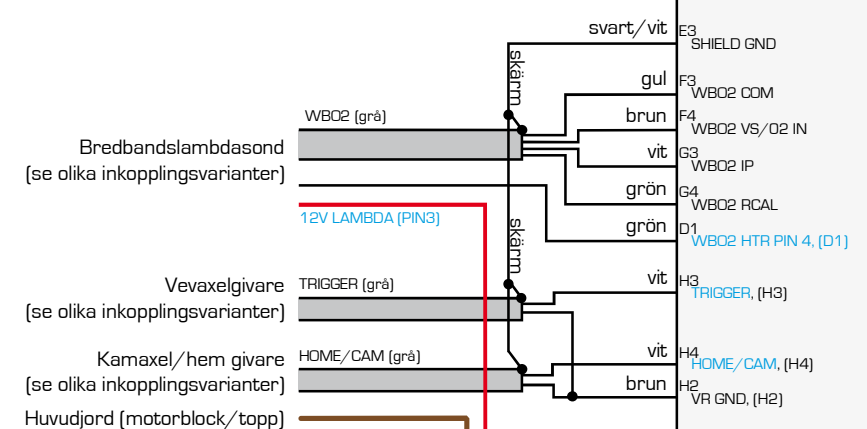
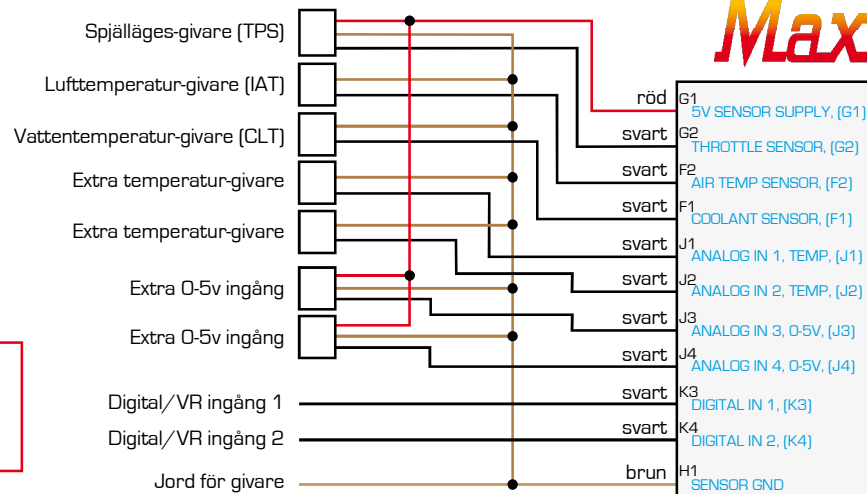
Alternativ för anslutning av vev/kamaxelgivare



LSU kontaktdon sett från kabelsidan



Varning! MTune inställning för korrekt LSU sond MÅSTE väljas innan inkoppling sker.



Alla GPO/INJ har 30V flyback inbyggt som standard.



MaxxECU V1
Kontaktdon 1

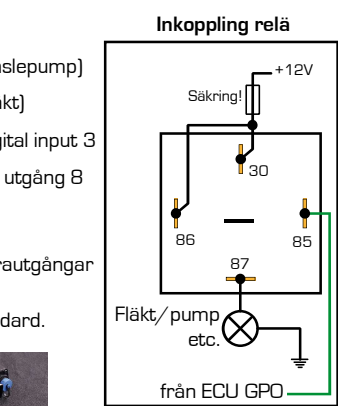
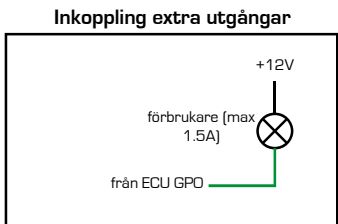
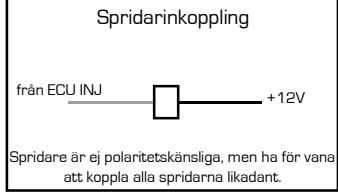
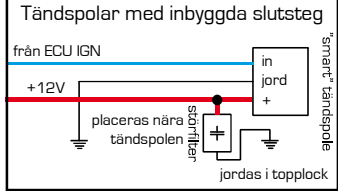
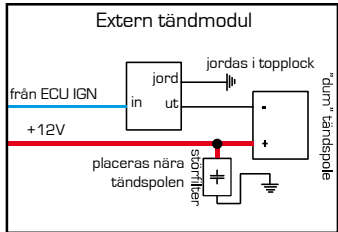


MaxxECU RACE
Kontaktdon 1



MaxxECU PRO
Kontaktdon 1

Alternativ för anslutning av tändspolar



CMC	Märkning	Färg
A1	EGT1+	Yellow
A2	EGT2+	Yellow
A3	EGT3+	Yellow
A4	EGT4+	Yellow
B1	EGT1-	Red
B2	EGT2-	Red
B3	EGT3-	Red
B4	EGT4-	Red
C1	EGT5+	Yellow
C2	EGT6+	Yellow
C3	EGT7+	Yellow
C4	EGT8+	Yellow
D1	EGT5-	Red
D2	EGT6-	Red
D3	EGT7-	Red
D4	EGT8-	Red
E1	EGT9+	Yellow
E2	EGT10+	Yellow
E3	EGT11+	Yellow
E4	EGT12+	Yellow
F1	EGT9-	Red
F2	EGT10-	Red
F3	EGT11-	Red
F4	EGT12-	Red
G1	-	-
G2	-	-
G3	-	-
G4	-	-
H1	ENGINE GROUND 2	Brown
H2	ENGINE GROUND 2	Brown
H3	ENGINE GROUND 2	Brown
H4	-	-

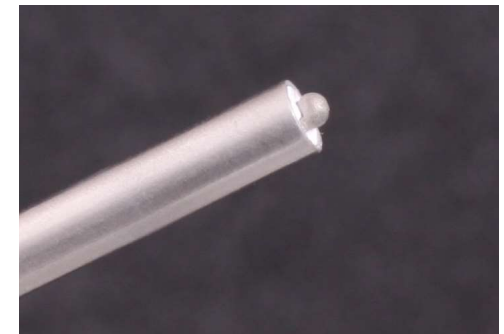
Connectors			Connectors		
ANSI Code	ANSI/ASTM E-230 Color Coding		IEC 584-3 Color Coding		IEC Code
	Thermocouple Grade	Extension Grade	Thermocouple Grade	Intrinsically Safe	
J					J
K					K
T					T
E					E
N					N

MaxxECU stödjer denna typ

MaxxECU stödjer denna typ



Använd endast typ K kabel samt kontaktidon.



Givaren kopplad till MaxxECU måste vara isolerad (spetsen får inte ha kontakt med jord).

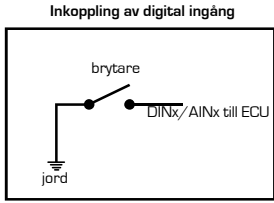


MaxxECU PRO
Kontaktidon 2

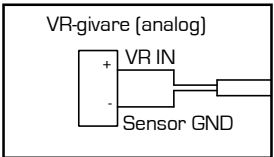
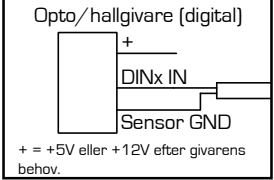
Anmärkningar:

Kabelskärmar får endast jordas via ECU.
BLÅ TEXT är kabelmärkning.

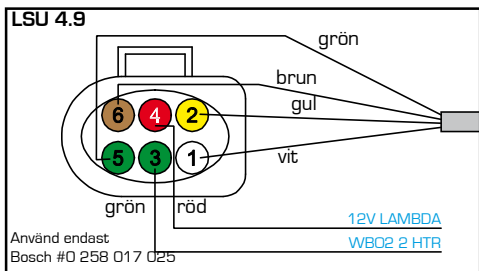
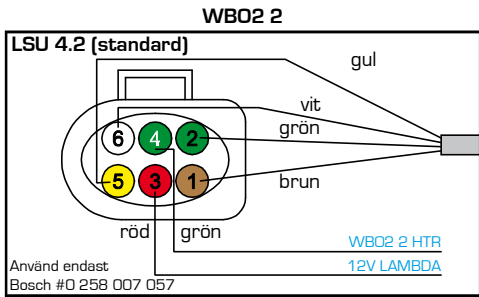
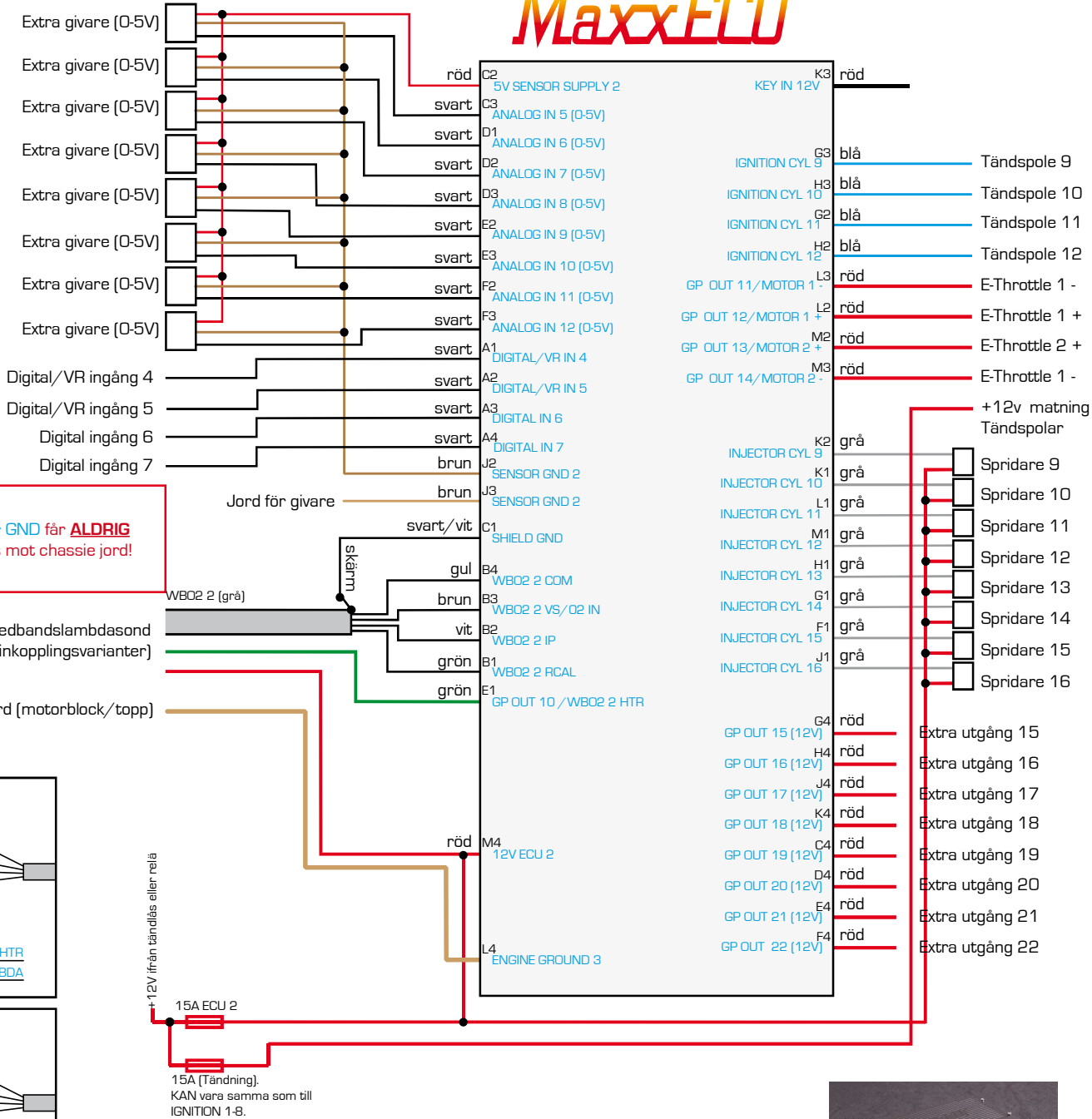
MaxxECU



Alternativ för anslutning av digital/VR givare

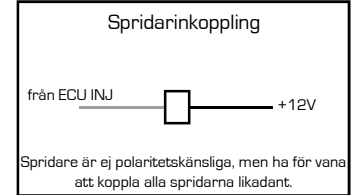
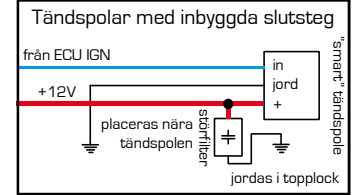
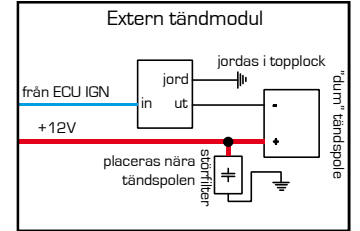


Sensor GND får **ALDRIG** kopplas mot chassie jord!

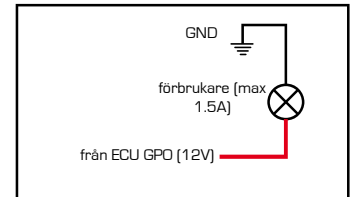


Warning! MTune inställning för korrekt LSU sond MÅSTE väljas innan inkoppling sker.

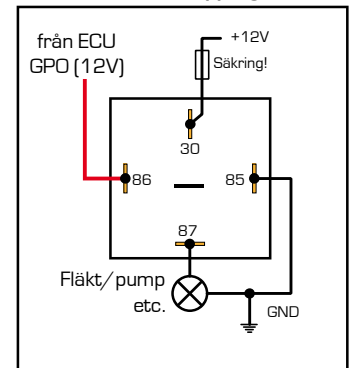
Alternativ för anslutning av tändspolar



Inkoppling extra GPO (12V)



Inkoppling relä

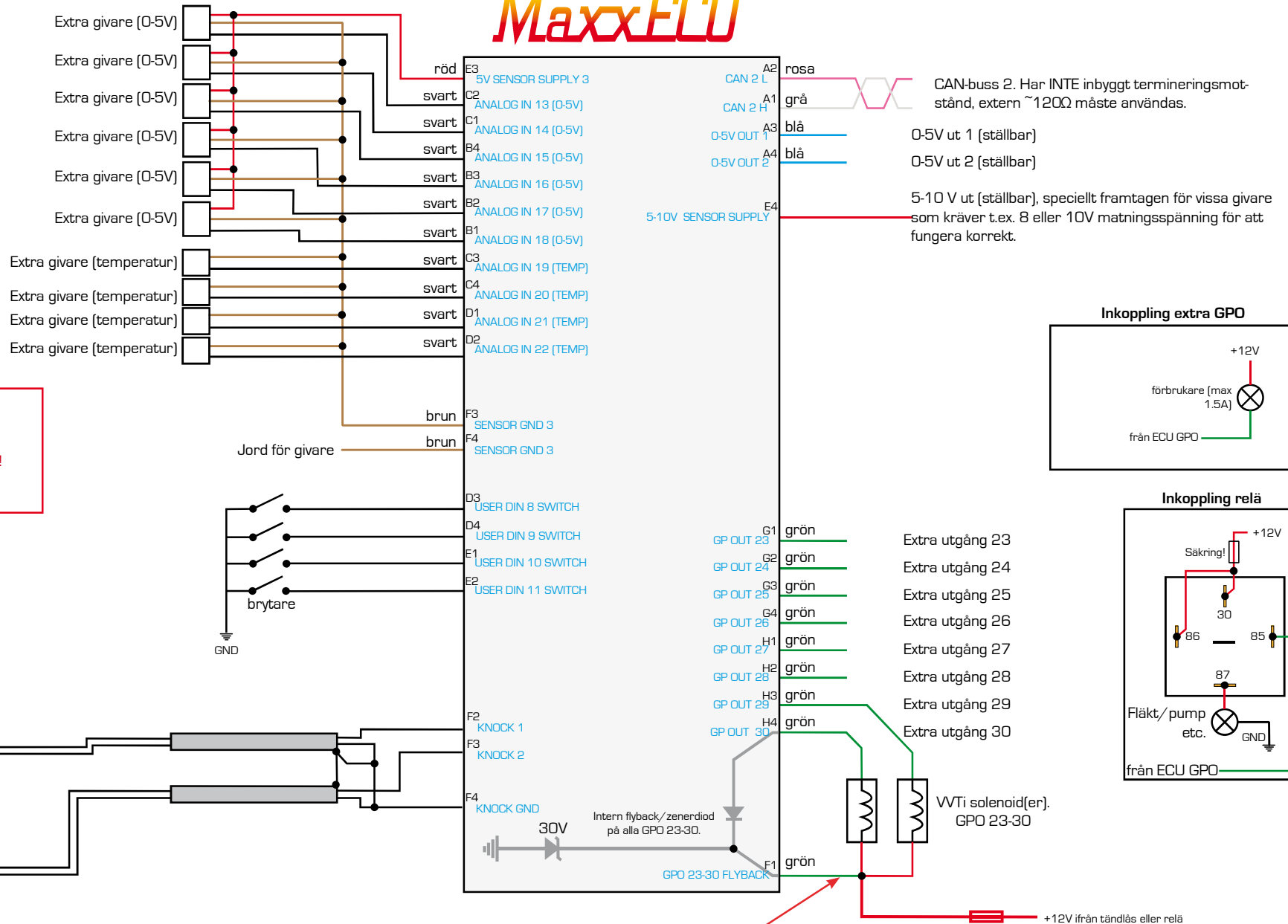


MaxxECU PRO Kontakt 3

Anmärkningsar:

Kabelskärmar får endast jordas via ECU.
BLÅ TEXT är kabelmärkning.

MaxxECU



Sensor GND får **ALDRIG** kopplas mot chassie jord!



Knackgivare (Bosch 0261 231 046)
Knackgivare är inte polaritetskänsliga.

Lämnas oansluten för att få 30V flyback (som är standard) spänning på GP OUT 23-30. Ger snabb stängning av solenoider. Ansluts till samma 12V som matar solenoiderna på dessa utgångar för att begränsa flyback spänningen till 12V. Ger långsammare stängning av solenoider. Lämpligt för vissa "flytande" VVT-solenoider.

